

**A picture says more
than thousand words**

Did we rouse your interest?

planning – documentation
execution

example: plant fields

Here you are right if you need support in
the following fields:

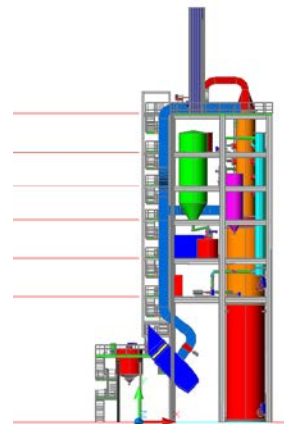
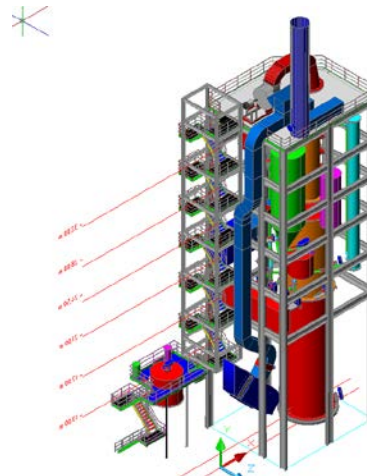
- **construction**
- **calculation**
- **documentation**
- **execution**
- **illustrated parts catalog**
- **manuals**
- **editing**

Of course all flanked fields, such as

- **graphic**
- **illustration**
- **photography**
- **translation**
- **3D laser scanning**

are covered too.

You get exactly the performance that
you need.



solutions of the future from
today



I P L – Wolfgang Lörks
Industrieberatung und Planungsbüro

Lökesfeld 20
D-40885 Ratingen

phone: +49 (0)2102 / 93 90 930
fax: 0049 / 32224051676
mobile: +49 175 / 7 14 14 21

e-Post: wolfgang.loerks@epost.d

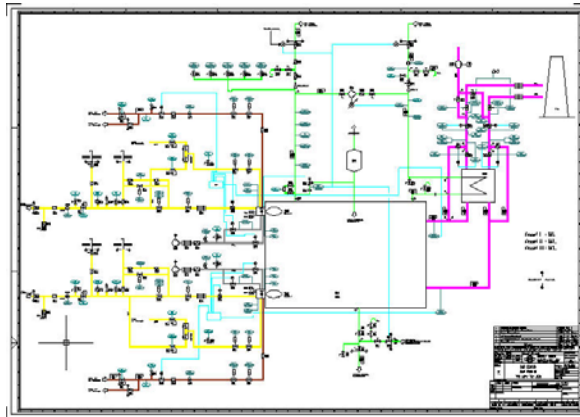
e-mail: wloerks@gmail.com

e-mail: wloerks@t-online.de

Internet: <http://wloerks.privat.t-online.de>

- documentation:
RDS_PP (KKS)

R+I scheme, HKW

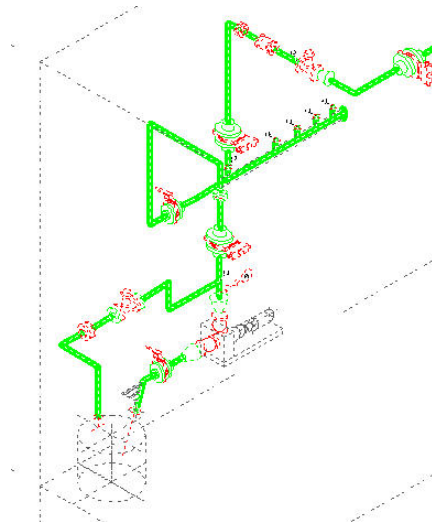
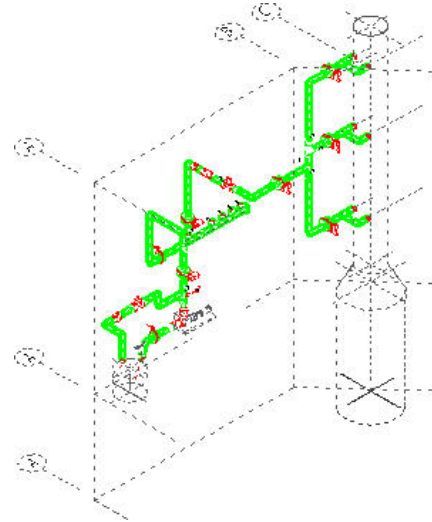


database – KKS numbers

KKS	FB	Bezeichnung	Bemerkung	Revision
G 10GDK20 AA001		NaSP VakEntg	Entgasung	25.08.1999
Nachspeisung Vakuumentgaser				
Bemögigte Leistung	Nennleistung	Netz Art	ISO-RI	Fabrikat
0,010 kW	N			Buchst.ort
				Schaltanlage
				BB1
Nennspannung	Spannungs Art	Schutzart	Bauform	Motor Typ-Nr.
230 V	V			Abwey Typ
Nennstrom	Art d. Antriebs	Baugröße	Baum E-Verb.	R u. I Schemata
A	MV			Schaltanlage
Nennrehzahl	Leist. Faktor	Wirkungsart	Zust. für den Antr.	Lieferant
0 1/min			KTKT	Eurowater
Anlaufstrom	Kühlungsart	Temperatur am Aufstellort		
sin				
Zurück zum Menü				
KKS	FB	Bezeichnung	Bemerkung	Revision
G 10NDB50 AA602		H-MessH2v-a-Ri-RI	Entgasung	25.08.1999
pH-Messung Heizwasser-Rücklauf				
Bemögigte Leistung	Nennleistung	Netz Art	ISO-RI	Fabrikat
0,050 kW	N			Buchst.ort
				Schaltanlage
				BB1
Nennspannung	Spannungs Art	Schutzart	Bauform	Motor Typ-Nr.
230 V	V			Abwey Typ
Nennstrom	Art d. Antriebs	Baugröße	Baum E-Verb.	R u. I Schemata
A	MV			Schaltanlage
Nennrehzahl	Leist. Faktor	Wirkungsart	Zust. für den Antr.	Lieferant
0 1/min			KTKT	Eurowater
Anlaufstrom	Kühlungsart	Temperatur am Aufstellort		

- planning

isometry



- execution

pipeline construction

