

Ein Bild sagt mehr als tausend Worte

Wurde Ihr Interesse geweckt?

Planung – Dokumentation Ausführung

Beispiel: Kraftwerkbereich

Hier sind Sie richtig wenn Sie
Unterstützung brauchen in den Bereichen:

- **Konstruktion**
- **Berechnung**
- **Dokumentation**
- **Ausführung**
- **Ersatzteilkataloge**
- **Handbücher**
- **Redaktion**

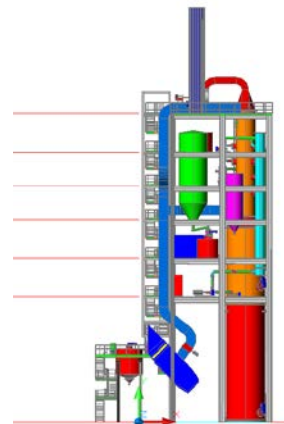
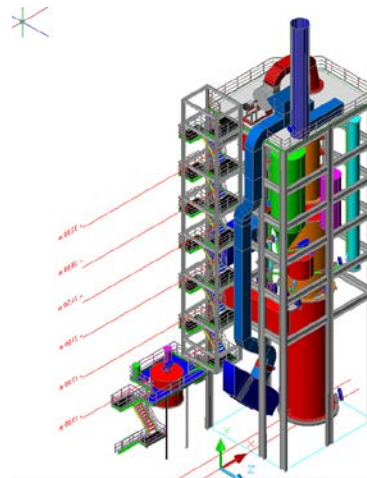
Selbstverständlich werden alle
flankierenden Bereiche, wie z.B.

- **Grafik**
- **Illustration**
- **Fotografie**
- **Übersetzung**
- **3D Laserscanning**

mit abgedeckt.

Sie erhalten genau die Leistung, die
Sie brauchen.

So, wie Sie sie brauchen!



Zukunftslösungen von heute



I P L – Wolfgang Lörks
Industrieberatung und Planungsbüro

Lökesfeld 20
D-40885 Ratingen

Telefon: +49 (0)2102 / 93 90 930
Telefax: 0049 32224051676
Mobil: +49 (0)175 / 7 14 14 21

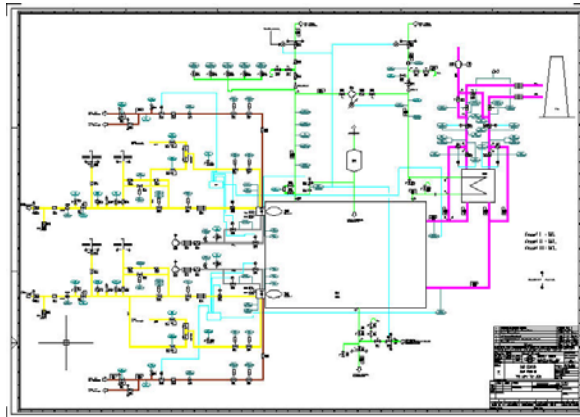
E-Post: wolfgang.loerks@epost.de

E-Mail: wloerks@gmail.com

Internet: <http://wloerks.privat.t-online.de>

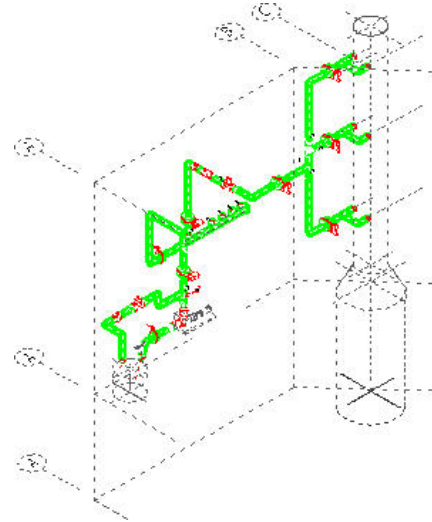
- **Dokumentation:
RDS_PP (KKS)**

R+I Schema, HKW



- **Planung**

Isometrie



- **Ausführung**

Rohrleitungsbau



Datenbank – KKS Nummern

KKS	FB	Bezeichnung	Bemerkung	Revision
G 10GDK20 AA001		NaSP VakEntg	Entgasung	25.08.1999
Nachspeisung Vakuumentgaser				
Benötigte Leistung	Nennleistung	Netz Art	ISO-RI	Fabrikat
0,010 kW	0,010	N		Buchst.ort
Spannung	Spannungs Art	Schutzart	Blauform	Motor Typ-Nr.
230 V	W			Abzweig Typ
Nennstrom	Art d. Antriebs	Baugröße	Baum E-Verb.	R u. I Schemata
A	MV			Schaltanlage
Nennrehzahl	Leist. Faktor	Wirkungsart	Zust. für den Antr.	Lieferant
0 1/min			KTKT	Eurowater
Anlaufstrom	Kühlungsart	Temperatur am Aufstellort		
xin			Zurück zum Menü	
KKS	FB	Bezeichnung	Bemerkung	Revision
G 10NDB50 AA602		H-MessH2v-a-Ri-RI	Entgasung	25.08.1999
pH-Messung Heizwasser-Rücklauf				
Benötigte Leistung	Nennleistung	Netz Art	ISO-RI	Fabrikat
0,050 kW	0,050	N		Buchst.ort
Spannung	Spannungs Art	Schutzart	Blauform	Motor Typ-Nr.
230 V	W			Abzweig Typ
Nennstrom	Art d. Antriebs	Baugröße	Baum E-Verb.	R u. I Schemata
A	MV			Schaltanlage
Nennrehzahl	Leist. Faktor	Wirkungsart	Zust. für den Antr.	Lieferant
0 1/min			KTKT	Eurowater
Anlaufstrom	Kühlungsart	Temperatur am Aufstellort		
			Zurück zum Menü	

